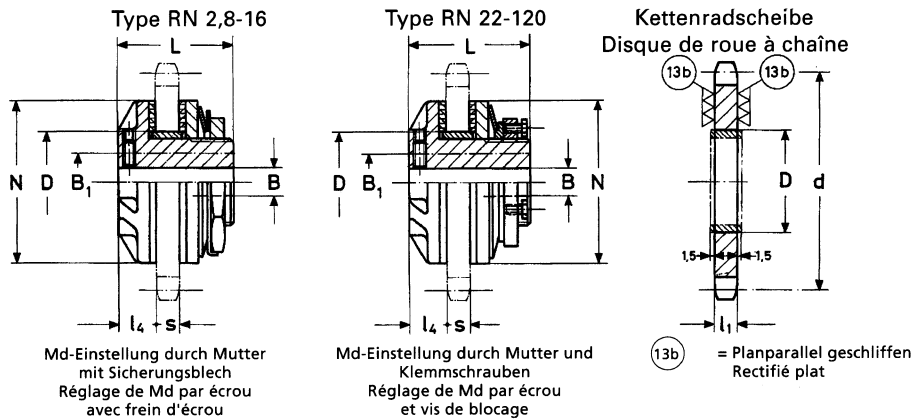


# Sicherheitsrutschnaben

## Moyeux de sécurité à friction



Type No.	Rutschmoment Couple de glissement min. Nm	Md max. Nm	N mm	D* mm	B-H <sub>11</sub> mm	B <sub>1</sub> max. mm	L mm	l <sub>4</sub> mm	s max. mm	Gewicht Poids kg
RN 2.8	7	28	64	41.3	11	22	48	16	9	0.5
RN 5.5	14	56	64	41.3	11	22	48	16	9	0.5
RN 8	20	80	89	49.2	18	26	62	19	16	1.1
RN 16	40	140	89	49.2	18	26	62	19	16	1.1
RN 22	50	220	127	73.1	22	42	76	22	18	3.0
RN 44	90	430	127	73.1	22	42	76	22	18	3.0
RN 60	120	580	178	104.8	24	64	98	24	29	7.0

\* Toleranz nach Büchse  
\* Toleranz selon coussinet

Grössere Rutschnaben auf Anfrage

Sur demande, moyeux à friction plus grands

### Kleinst zulässige Kettenradscheiben

### Plus petites disques de roues à chaînes admissibles

Kettenradscheiben Disques de roues à chaînes Type No. * Bitte jeweils Rutschnabe separat bestellen	Ketten Chaînes ISO/DIN No.	Teilung Pas	Zähnezahl Nombre de dents z mini	d mm	l <sub>1</sub> mm	Gewicht Poids kg
1106-25/RN 2.8	06B-1	3/8"	25	76.00	5.3	0.11
1184-19/RN 2.8	083/084	1/2"	19	77.16	4.5	0.10
1108-20/RN 5.5	08B-1	1/2"	20	81.18	7.2	0.16
1110-17/RN 5.5	10B-1	5/8"	17	86.39	9.1	0.25
1108-26/RN 8	08B-1	1/2"	26	105.36	7.2	0.32
1110-22/RN 8	10B-1	5/8"	22	111.55	9.1	0.44
1112-19/RN16	12B-1	3/4"	19	115.74	11.1	0.60
1116-15/RN16	16B-1	1"	15	122.17	16.2	1.00
1110-29/RN22	10B-1	5/8"	29	146.83	9.1	0.76
1112-25/RN22	12B-1	3/4"	25	151.99	11.1	1.00
1116-19/RN44	16B-1	1"	19	154.38	16.2	1.50
1120-16/RN44	20B-1	1 1/4"	16	162.74	18.5	2.30
1112-33/RN60	12B-1	3/4"	33	200.41	11.1	1.80
1116-25/RN60	16B-1	1"	25	202.66	16.2	2.50

Grössere Zähnezahlen auf Anfrage

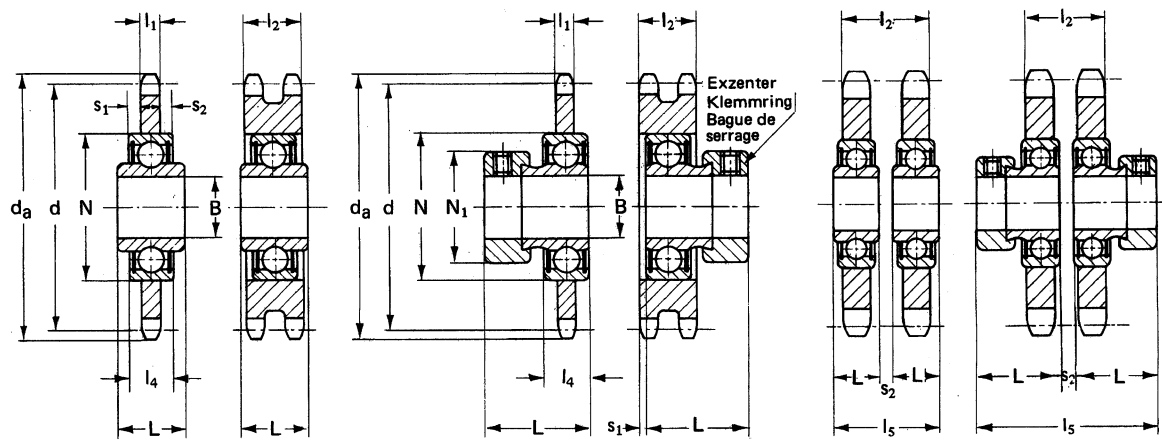
Sur demande, nombre de dents plus élevé

# Spannritzel

für Rollenketten europäischer Bauart nach ISO/DIN 8187

# Pignons tendeurs

pour chaînes à rouleaux, série européenne, normes ISO/DIN 8187



Type No.	Ketten Chaînes ISO/DIN No.	Teilung Pas	z	da	d	N	N <sub>1</sub>	B	L	l <sub>1</sub>	l <sub>2</sub>	l <sub>4</sub>	l <sub>5</sub>	s <sub>1</sub>	s <sub>2</sub>	Gewicht Poids kg
S1-1106-21	06B-1	3/8"	21	68	63.8	40	—	17-K6	18.3	5.3	—	12	—	3.4	3.4	0.15
S2-1106-21	06B-1	3/8"	21	68	63.8	40	28	17-H8	28.6	5.3	—	12	—	—	—	0.17
S1-1206-21	06B-2	3/8"	21	68	63.8	40	—	17-K6	18.3	5.3	15.4	12	—	—	—	0.23
S2-1206-21	06B-2	3/8"	21	68	63.8	40	28	17-H8	28.6	5.3	15.4	12	—	1.7	—	0.27
S1-1184-18	083/084	1/2"	18	78	73.1	40	—	17-K6	18.3	4.5	—	12	—	3.8	3.8	0.18
S2-1184-18	083/084	1/2"	18	78	73.1	40	28	17-H8	28.3	4.5	—	12	—	—	—	0.20
S1-1108-18	08B-1	1/2"	18	79	73.1	40	—	17-K6	18.3	7.2	—	12	—	2.5	2.5	0.21
S2-1108-18	08B-1	1/2"	18	79	73.1	40	28	17-H8	28.6	7.2	—	12	—	—	—	0.24
S1-1208-18	08B-2	1/2"	18	79	73.1	40	—	17-K6	18.3	7.2	21.0	12	—	—	—	0.41
S2-1208-18	08B-2	1/2"	18	79	73.1	40	28	17-H8	28.6	7.2	21.0	12	—	4.4	—	0.45
S1-1110-17	10B-1	5/8"	17	93	86.4	40	—	17-K6	18.3	9.1	—	12	—	2.5	0.8	0.35
S2-1110-17	10B-1	5/8"	17	93	86.4	40	28	17-H8	28.6	9.1	—	12	—	—	—	0.38
S1-1210-17	10B-2	5/8"	17	93	86.4	40	—	17-K6	18.3	9.1	25.5	12	—	—	—	0.70
S2-1210-17	10B-2	5/8"	17	93	86.4	40	28	17-H8	28.6	9.1	25.5	12	—	6.75	—	0.76
S1-1112-15	12B-1	3/4"	15	99	91.6	47	—	20-K6	17.7	11.1	—	14	—	1.6	1.6	0.45
S2-1112-15	12B-1	3/4"	15	99	91.6	47	33	20-H8	31.0	11.1	—	14	—	—	—	0.50
2S1-1112-15	12B-2	3/4"	15	99	91.6	47	—	20-K6	17.7	11.1	30.3	14	37.2	—	1.8	0.90
2S2-1112-15	12B-2	3/4"	15	99	91.6	47	33	20-H8	31.0	11.1	30.3	14	67.5	—	5.5	1.00
S1-1116-12	16B-1	1"	12	108	98.1	47	—	20-K6	17.7	16.2	—	14	—	—	—	0.69
S2-1116-12	16B-1	1"	12	108	98.1	47	33	20-H8	31.0	16.2	—	14	—	—	—	0.73
2S1-1116-12	16B-2	1"	12	108	98.1	47	—	20-K6	17.7	16.2	47.2	14	49.6	—	14.2	1.38
2S2-1116-12	16B-2	1"	12	108	98.1	47	33	20-H8	31.0	16.2	47.2	14	79.9	—	17.9	1.46

### Wichtig

Vor dem Einbau sollen die Kugellager weder erhitzt noch ausgewaschen werden, da diese wartungsfrei auf Lebensdauer geschmiert und abgedichtet sind. Zul. Betriebstemperatur -20 ° bis +90 °C.

### Important

Les roulements ne doivent pas être dégraissés ou chauffés avant le montage, parce que ces roulements sont graissés à vie, n'exigeant aucun entretien et rendus étanchés. Température admissible de service -20 ° à +90 °C.

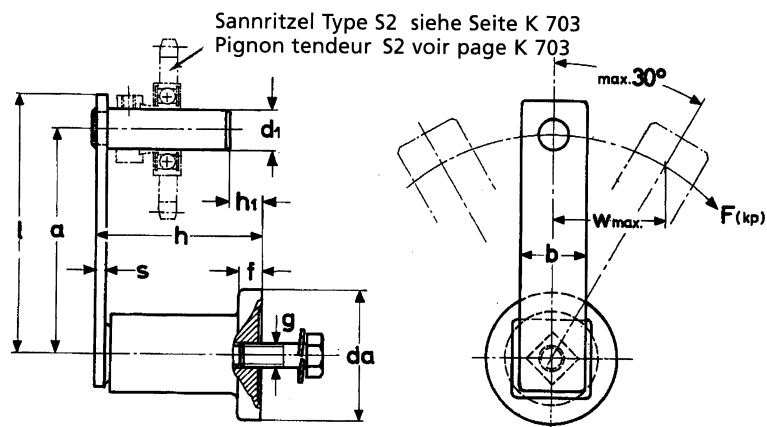
Fett gedruckt ab Lager lieferbar / Caractères gras disponible du stock

# Ketten-Spannelemente

mit wartungsfreiem Gummifedersystem  
Original "Rosta"

# Éléments tendeurs de chaîne

à système amortisseur en  
caoutchouc ne nécessitant aucun entretien



Spannelement Elément tendeur	Passendes Spannritzel Pignon tendeur ajusté Type No.	a	b	d <sub>1</sub>	d <sub>1</sub>	f	g	h	h <sub>1</sub>	l	s	w max.	F	Gewicht Poids
Type No.	Type No.	mm	mm	mm	mm	mm	mm	mm	mm	mm	mm	mm	N	kg
KSE30	S2-1106-21	100	30	58	17	10	M10	74	15	115	5	50	0-300	0.80
	S2-1206-21													
	S2-1184-18													
	S2-1108-18													
	S2-1208-18													
KSE90-1	S2-1110-17	130	50	78	17	15	M12	107	20	155	7	65	0-900	1.76
	S2-1210-17													
KSE90-2	S2-1112-15	130	50	78	20	15	M12	107	20	155	7	65	0-900	1.82
	2S2-1112-15													
KSE140	S2-1116-12	175	60	95	20	15	M16	140	30	205	10	87	0-1400	3.87
	2S2-1116-12													

Fett gedruckt ab Lager lieferbar / Caractères gras disponible du stock

## Beschreibung und Montage

Das Spannelement ist gegen Schmutz und Wasser unempfindlich. Der Einbau kann in jeder beliebigen Lage vorgenommen werden, jedoch immer im losen Trum.

Stufenlose Einstellmöglichkeit der gewünschten Spannkraft F innerhalb des Spannweges w bis max. 30 °C.

Die Spannrichtung soll dem Gewinde der Befestigungsschraube entgegenwirken.

## Description et montage

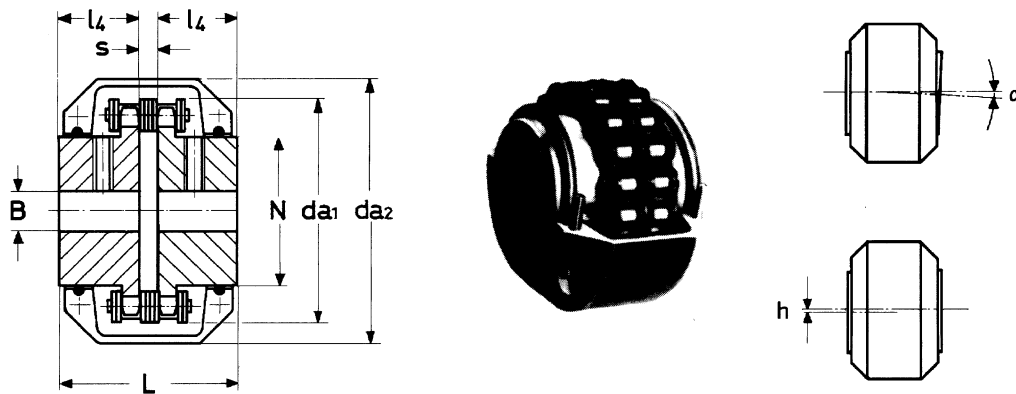
L'élément tendeur est insensible à la saleté et à l'eau. Il peut être incorporé dans n'importe quelle position, pourvu que ce soit dans le brin tendu.

La force de tension F peut être réglée en continu sur la valeur désirée à l'intérieur du parcours de tension w jusqu'à 30 °C.

La direction de la tension doit être opposée au filet de la vis de fixation.

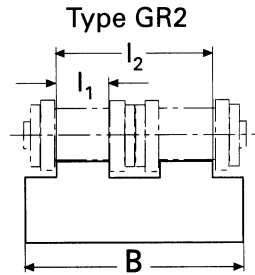
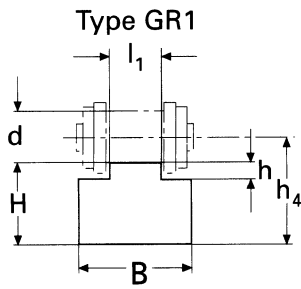
# Kettenkupplungen

## Accouplements à chaînes



Type No.	Md Nm	p	z	da <sub>1</sub> mm	da <sub>2</sub> mm	N mm	B-H8 mm	L mm	l <sub>4</sub> mm	s mm	h max. mm	α max. °	Gewicht Poids kg
KK-06B	43	3/8"	18	63	80	42	12	65	30	5.0	0.25	1	0.82
KA-08A	100	1/2"	16	77	92	50	13	88	40	7.4	0.25	0.50	1.90
KA-10B	193	5/8"	18	105	125	74	18	78	35	7.7	0.25	0.50	3.40
KA-12B	315	3/4"	20	136	145	89	20	79	35	8.6	0.30	0.40	4.60
KA-16B	660	1"	18	167	190	100	25	116	50	16.0	0.30	0.40	10.00

Fett gedruckt ab Lager lieferbar / Caractères gras disponible du stock



Fett gedruckt ab Lager lieferbar / Caractères gras disponible du stock

Type No.	Ketten Chaînes ISO/DIN No.	Teilung Pas mm	B mm	H mm	l <sub>1</sub> mm	l <sub>2</sub> mm	h mm	h <sub>4</sub> mm	d <sub>1</sub> mm	Gewicht Poids kg
GR1-06	06 B-1	3/8"	15	10	5.5	—	1.5	13.2	6.35	0.13
GR2-06	06 B-2	3/8"	25	10	5.5	15.7	1.5	13.2	6.35	0.21
GR1-083	083	1/2"	15	10	4.7	—	1.6	13.9	7.75	0.13
GR1-08	08 B-1	1/2"	20	10	7.5	—	2.2	14.3	8.51	0.16
GR2-08	08 B-2	1/2"	35	10	7.5	21.4	2.2	14.3	8.51	0.29
GR1-10	10 B-1	5/8"	20	10	9.3	—	2.6	15.1	10.16	0.16
GR2-10	10 B-2	5/8"	40	10	9.3	25.9	2.6	15.1	10.16	0.32
GR1-12	12 B-1	3/4"	25	10	11.3	—	2.4	16.0	12.07	0.20
GR2-12	12 B-2	3/4"	45	10	11.3	30.7	2.4	16.0	12.07	0.37
GR1-16	16 B-1	1"	40	15	16.5	—	4.3	22.9	15.88	0.47
GR2-16	16 B-2	1"	48	15	16.5	48.0	4.3	22.9	15.88	0.61

Normallänge 1 m, andere Längen und Profile auf Anfrage

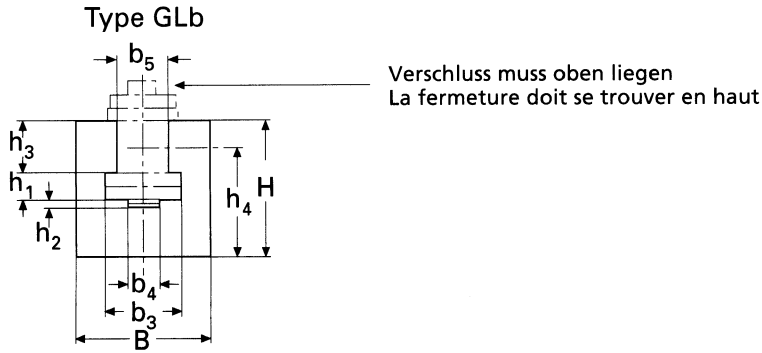
Longueur normale 1 m, autres longueurs et profils sur demande

# Kunststoff-Gleitschienen

## Glissières en plastique

für Rollenketten europäischer  
Bauart nach ISO/DIN 8187

pour chaînes à rouleaux  
série européenne, normes ISO/DIN 8187



Type No.	Ketten Chaînes ISO/DIN No.	Teilung Pas	B	H	b <sub>3</sub>	b <sub>4</sub>	b <sub>5</sub>	h <sub>1</sub>	h <sub>2</sub>	h <sub>3</sub>	h <sub>4</sub>	Gewicht Poids kg
			mm	mm	mm	mm	mm	mm	mm	mm	mm	
GLb-06	06 B-1	3/8"	20	25	9.3	3.7	6.6	3.1	1.4	5.6	22.2	0.440
GLb-083	083*	1/2"	20	25	11.7	4.0	8.0	2.7	1.1	4.7	22.6	0.440
GLb-08	08 B-1	1/2"	24	30	12.8	5.0	8.7	3.9	1.3	7.6	26.2	0.624
GLb-10	10 B-1	5/8"	30	35	15.4	5.6	10.4	4.0	1.5	9.5	30.3	0.921
GLb-12	12 B-1	3/4"	40	35	16.9	6.7	12.3	4.4	1.8	11.5	29.2	1.240
GLb-16	16 B-1	1"	40	45	24.4	9.0	16.1	8.8	1.5	16.9	36.5	1.480

Normallänge 1 m, andere Längen und Profile auf Anfrage

Longueur normale 1 m, autres longueurs et profils sur demande

\*Für 083-R INOX Kette nicht geeignet

Non approprié pour chaîne inox 083-R

Fett gedruckt ab Lager lieferbar / Caractères gras disponible du stock