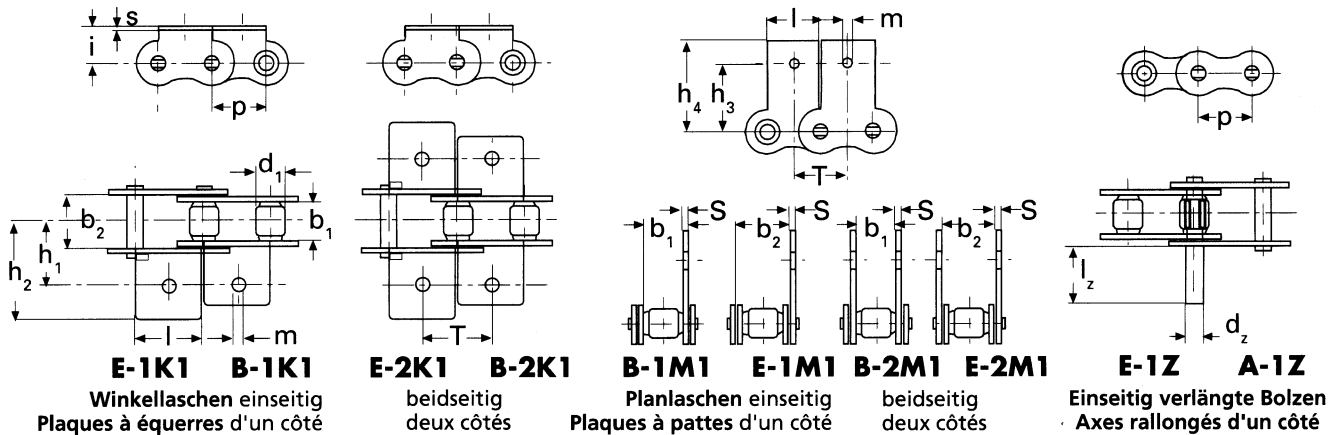


Mitnehmerlaschen und -Bolzen

zu Rollenketten nach DIN 8187

Plaques à attaches et axes

pour chaînes à rouleaux, normes DIN 8187



E-1K1 B-1K1

Winkelaschen einseitig
Plaques à équerres d'un côté

E-2K1 B-2K1

beidseitig
deux côtés

B-1M1 E-1M1 B-2M1 E-2M1

Planlaschen einseitig
Plaques à pattes d'un côté

E-1Z A-1Z

Einseitig verlängerte Bolzen
Axes rallongés d'un côté

Ketten Bruchkraft Chânes ISO/DIN No.	Teilung Pas P	b ₁ mm	b ₂ mm	d ₁ mm	h ₁ mm	h ₂ mm	h ₃ mm	h ₄ mm	i mm	l mm	m mm	s mm	d _z mm	l _z mm	Charge de rupture kN (mini)
06B-1	3/8"	5.7	8.7	6.35	9.0	13.0	9.0	13.4	6.5	8.0	3.5	1.25	5.0	15	9.2
08B-1	1/2"	7.7	11.5	8.51	13.1	18.6	14.7	20.3	10.0	12.5	4.5	1.65	6.0	15	18.5
10B-1	5/8"	9.6	13.5	10.16	16.7	26.7	17.2	26.7	10.0	15.0	5.5	1.75	6.5	20	23.0
12B-1	3/4"	11.7	15.9	12.07	18.5	28.8	18.7	29.0	11.0	19.0	6.6	1.85	7.0	20	30.0
* 16B-1	1"	17.0	25.6	15.88	28.9	42.8	28.6	42.5	18.0	25.0	9.0	3.00	10.0	30	66.0
* 20B-1	1 1/4"	19.6	29.1	19.05	33.1	49.6	30.5	45.7	18.0	35.0	9.0	3.75	12.0	30	100.0
* 24B-1	1 1/2"	25.4	38.0	25.40	43.5	62.5	41.0	60.0	25.0	38.0	11.0	5.00	16.0	35	190.0

* Nur als Aussenglieder lieferbar

* Seulement livrables comme maillons extérieurs

Bestell-Angaben für Mitnehmerketten

z.B.: 10B-1/E-1K1/T = 2 x p
10B-1 Grundkette 5/8", p = 15,875 mm
E-1K1 Winkellasche einseitig, 1 Loch, als
Verbindungsglied Typ E
T = 2 x p an jedem 2. Glied = 31,75 mm

Abstand "T" möglichst in geraden Vielfachen
der Kettenteilung "p" wählen.

Indications de commande pour chaînes à rouleaux avec
attaches

p.ex.: 10B-1/E-1K1/T = 2 x p
10B-1 Chaîne standard 5/8", p = 15,875 mm
E-1K1 Plaque à équerre d'un côté, 1 trou,
comme maillon, de jonction Type E
T = 2 x p intervalle entre 2 attaches = 31,75 mm

Choisir distance "T" si possible en pair multiple du pas de
chaîne "p".

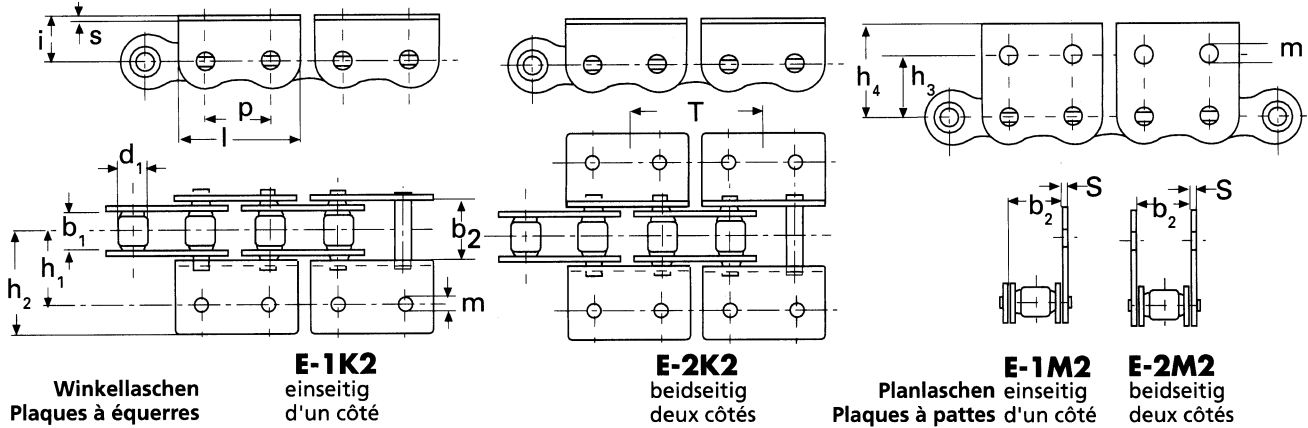
Fett gedruckt ab Lager lieferbar / Caractères gras disponible du stock

Mitnehmerlaschen und -Bolzen

zu Rollenketten nach DIN 8187

Plaques à attaches et axes

pour chaînes à rouleaux, normes DIN 8187



Ketten Chaînes ISO/DIN No.	Teilung Pas P	b ₁ mm	b ₂ mm	d ₁ mm	h ₁ mm	h ₂ mm	h ₃ mm	h ₄ mm	i mm	l mm	m mm	s mm	Bruchkraft Charge de rupture kN (mini)
08B-1	1/2"	7.7	11.5	8.51	13.1	18.6	14.7	20.3	10	23.0	4.5	1.65	18.5
10B-1	5/8"	9.6	13.5	10.16	16.7	26.7	17.2	26.7	10	29.0	5.5	1.75	23.0
12B-1	3/4"	11.7	15.9	12.07	18.5	28.8	18.7	29.0	11	35.0	6.6	1.85	30.0
16B-1	1"	17.0	25.6	15.88	28.9	42.8	28.6	42.5	18	46.5	9.0	3.00	66.0

K2 und M2 nur als Aussenglieder lieferbar
Mitnehmerabmessungen sind Mittelwerte und nicht bindend

K2 et M2 seulement livrables comme maillons extérieurs
Les dimensions des attaches peuvent changer sans préavis

Bestell-Angaben für Mitnehmerketten

z.B.: 10B-1/E-1K2/T = 2 x p
10B-1 Grundkette 5/8", p = 15,875 mm
E-1K1 Winkellasche einseitig, 1 Loch, als
Verbindungsglied Typ E
T = 2 x p an jedem 2. Glied = 31,75 mm

Indications de commande pour chaînes à rouleaux avec
attaches

p.ex.: 10B-1/E-1K2/T = 2 x p
10B-1 Chaîne standard 5/8", p = 15,875 mm
E-1K1 Plaque à équerre d'un côté, 1 trou,
comme maillon de jonction Type E,
T = 2 x p intervalle entre 2 attaches = 31,75 mm

Abstand "T" möglichst in geraden Vielfachen der
Kettenteilung "p" wählen.

Choisir distance "T" si possible en pair multiple de
chaîne "p".

Mitnehmer auch rostfrei lieferbar

Attaches également livrables en acier inox

Fett gedruckt ab Lager lieferbar / Caractères gras disponible du stock

Ketten-Kombinationen

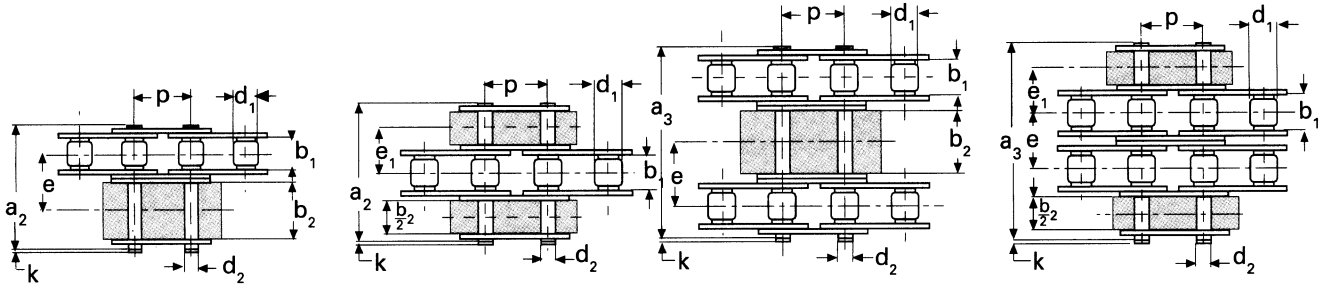
Combinaisons de chaînes

zum Einbau von Mitnehmern

pour assemblage des attaches

Einfach-Rollenkette kombiniert mit Duplex-Verbindungsgliedern
 Chaîne à rouleaux simple, combinée avec maillons de jonction doubles

Einfach- oder Duplex-Rollenkette kombiniert mit Triplex-Verbindungsgliedern
 Chaîne à rouleaux simple ou double, combinée avec maillons de jonction triples

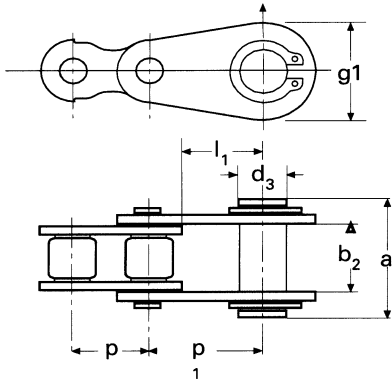


Ketten Chaînes ISO/DIN No.	Teilung Pas P	b ₁ mm	b ₂ mm	d ₁ mm	d ₂ mm	a ₂ mm	a ₃ mm	k mm	e mm	e ₁ mm	Bruchkraft Charge de rupture kN (mini)	Verbindungsglieder Maillons de jonction A oder/ou E
06B-1	3/8"	5.7	8.7	6.35	3.28	23.2	—	1.4	10.2	7.2	9.2	06B-2
06B-2	3/8"	5.7	8.7	6.35	3.28	—	33.4	1.4	10.2	7.2	18.0	06B-3
08B-1	1/2"	7.7	11.5	8.51	4.45	30.6	—	1.7	13.9	9.8	18.5	08B-2
08B-2	1/2"	7.7	11.5	8.51	4.45	—	44.6	1.7	13.9	9.8	37.0	08B-3
10B-1	5/8"	9.6	13.5	10.16	5.08	36.1	—	1.8	16.6	11.6	23.0	10B-2
10B-2	5/8"	9.6	13.5	10.16	5.08	—	52.7	1.8	16.6	11.6	46.0	10B-3
12B-1	3/4"	11.7	15.9	12.07	5.72	41.8	—	1.6	19.5	13.6	30.0	12B-2
12B-2	3/4"	11.7	15.9	12.07	5.72	—	61.4	1.6	19.5	13.6	60.0	12B-3
16B-1	1"	17.0	25.6	15.88	8.28	67.7	—	2.4	31.9	22.3	66.0	16B-2
16B-2	1"	17.0	25.6	15.88	8.28	—	99.6	2.4	31.9	22.3	130.0	16B-3
20B-1	1 1/4"	19.6	29.1	19.05	10.19	77.0	—	7.9	36.4	25.5	100.0	20B-2
20B-2	1 1/4"	19.6	29.1	19.05	10.19	—	113.5	7.9	36.4	25.5	200.0	20B-3
24B-1	1 1/2"	25.4	38.0	25.40	14.63	101.4	—	9.0	48.4	33.7	170.0	24B-2
24B-2	1 1/2"	25.4	38.0	25.40	14.63	—	149.7	9.0	48.4	33.7	340.0	24B-3

Fett gedruckt ab Lager lieferbar / Caractères gras disponible du stock

Endglieder

Maillons d'extrémités

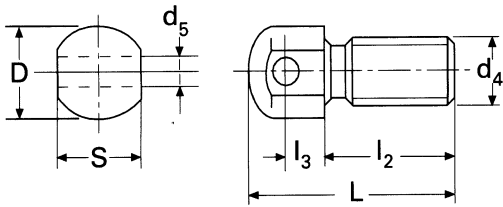


Type No.	Ketten Chaînes ISO/DIN No.	p	b ₂ mm	p ₁ mm	d ₃ mm	a mm	g ₁ mm	l ₁ mm
EG-083	083	1/2"	7.6	19.05	8	18	17	13
EG-08	08 B-1	1/2"	11.4	19.05	8	23	18	13
EG-10	10 B-1	5/8"	13.5	25.40	10	26	20	18
EG-12	12 B-1	3/4"	15.7	31.75	11	29	25	23
EG-16	16 B-1	1"	25.7	38.10	16	42	35	26

Fett gedruckt ab Lager lieferbar / Caractères gras disponible du stock

Ankerbolzen

Boulons d'ancrages



Type No.	Ketten Châînes ISO/DIN No.	p	L mm	l ₂ mm	l ₃ mm	s mm	d ₄ mm	d ₅ mm	D mm
AB- 06	06 B-1	3/8"	26	16	5	8.5	M 6	3.5	10.3
AB- 083	083	1/2"	27	16	6	7.5	M 6	4.2	10.3
AB- 08	08 B-1	1/2"	32	19	7	11.0	M 10	4.7	12.7
AB- 10	10 B-1	5/8"	41	25	8	13.0	M 12	5.2	14.3
AB- 12	12 B-1	3/4"	43	25	9	15.4	M 12	6.0	17.3
AB- 16	16 B-1	1	61	38	12	25.0	M 20	8.4	26.3

Fett gedruckt ab Lager lieferbar / Caractères gras disponible du stock