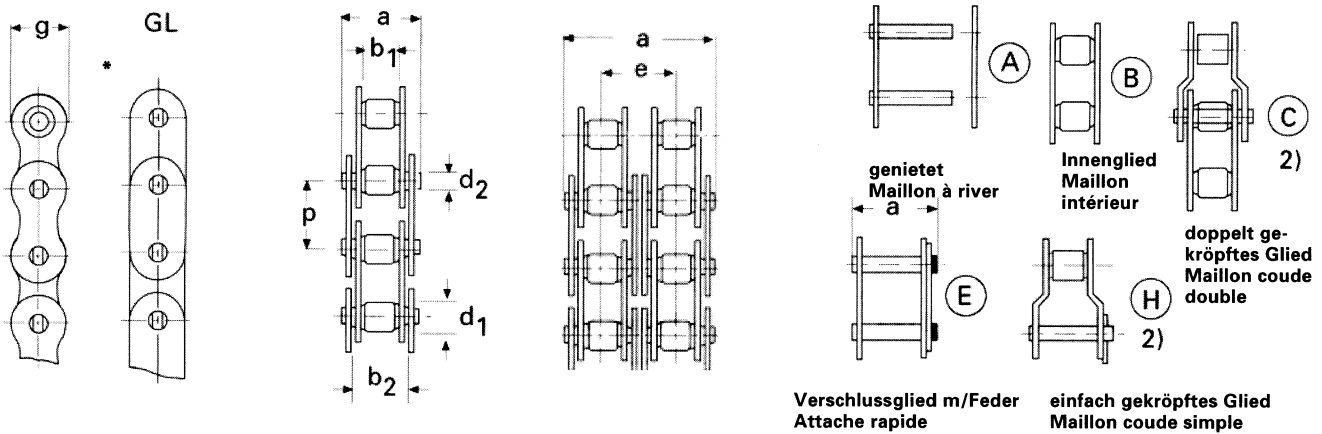


# Präzisions-Rollenketten

Europäische Bauart  
nach ISO-R606/DIN 8187

# Chaînes à rouleaux de précision

Série européenne,  
normes ISO-R606/DIN 8187



Ketten Chânes ISO/DIN	p x b <sub>1</sub>	p	b <sub>1</sub>	b <sub>2</sub>	d <sub>1</sub>	d <sub>2</sub>	a	k	e	g	Gelenk- fläche Surface de travail	Bruch- kraft <sup>2)</sup> Charge de rupture <sup>2)</sup>	Gewicht Poids	Verbindungs- glieder Maillons de jonction		
No.	mm	mm	mm	mm	mm	mm	mm	mm	mm	mm	cm <sup>2</sup>	kN(mini)	kg/m	A/B/E	H	C

## Einfach-Rollenketten

## Chaînes à rouleaux simples

03 -1	5 x 2,5 mm	5.0	2.5	4.2	3.20	1.49	6.7	2.5	—	4	0.06	2.0	0.08	●	○	○
04 -1	6 x 2,8 mm	6.0	2.8	4.2	4.00	1.85	6.7	2.9	—	5	0.07	3.0	0.12	●	○	○
05B-1	8 x 3 mm	8.0	3.0	4.9	5.00	2.31	8.6	3.1	—	7	0.11	4.6	0.18	●	○	○
* 06B-1	3/8" x 7/32"	9.525	5.7	8.7	6.35	3.28	12.7	1.4	—	8	0.28	9.2	0.41	●	●	○
** 082	1/2" x 3/32"	12.7	2.4	4.7	7.75	3.66	8.0	—	—	10	0.16	10.0	0.26	●	○	○
081	1/2" x 1/8"	12.7	3.3	5.9	7.75	3.66	9.2	1.1	—	10	0.21	8.2	0.28	●	○	○
083	1/2" x 3/16"	12.7	4.9	8.0	7.75	4.09	12.9	1.3	—	10	0.32	12.0	0.42	●	○	○
084	1/2" x 3/16"	12.7	4.9	8.9	7.75	4.09	14.8	1.5	—	11	0.35	16.0	0.59	●	○	○
08B-1***	1/2" x 5/16"	12.7	7.7	11.5	8.51	4.45	16.6	1.5	—	12	0.50	18.5	0.68	●	●	○
10B-1***	5/8" x 3/8"	15.875	9.6	13.5	10.16	5.08	19.1	1.4	—	15	0.67	23.0	0.89	●	●	○
12B-1***	3/4" x 7/16"	19.05	11.7	15.9	12.07	5.72	22.7	1.2	—	16	0.89	30.0	1.18	●	●	○
16B-1	1" x 17 mm	25.4	17.0	25.6	15.88	8.28	35.7	2.4	—	21	2.10	66.0	2.66	●	●	○
20B-1	1 1/4" x 3/4"	31.75	19.6	29.1	19.05	10.19	40.5	8.0	—	26	2.95	100.0	3.72	●	●	○
24B-1	1 1/2" x 1"	38.1	25.4	38.0	25.40	14.63	52.9	9.1	—	33	5.54	170.0	7.05	●	●	○

## Duplex-Rollenketten

## Chaînes à rouleaux doubles

05B-2	8 x 3 mm	8.0	3.0	4.9	5.00	2.31	14.3	3.1	5.6	7	0.22	8.0	0.36	●	○	○
* 06B-2	3/8" x 7/32"	9.525	5.7	8.7	6.35	3.28	23.2	1.4	10.2	8	0.56	18.0	0.74	●	○	○
08B-2	1/2" x 5/16"	12.7	7.7	11.5	8.51	4.45	30.6	1.7	13.9	12	1.00	37.0	1.33	●	●	○
10B-2	5/8" x 3/8"	15.875	9.6	13.5	10.16	5.08	36.1	1.8	16.6	15	1.34	46.0	1.76	●	●	○
12B-2	3/4" x 7/16"	19.05	11.7	15.9	12.07	5.72	41.8	1.6	19.5	16	1.78	60.0	2.50	●	●	○
16B-2	1" x 17 mm	25.4	17.0	25.6	15.88	8.28	67.7	2.4	31.9	21	4.20	130.0	5.28	●	●	○
20B-2	1 1/4" x 3/4"	31.75	19.6	29.1	19.05	10.19	77.0	7.9	36.4	26	5.90	200.0	7.36	●	●	○
24B-2	1 1/2" x 1"	38.1	25.4	38.0	25.40	14.63	101.4	9.0	48.4	33	11.08	340.0	13.85	●	●	○

● erhältlich ○ nicht erhältlich

● livrable ○ non livrable

\* gerade Laschen

\* Plaque droites

2) Bei gekröpften Gliedern ist mit dem Faktor 0,8 der Bruchkraft zu rechnen.

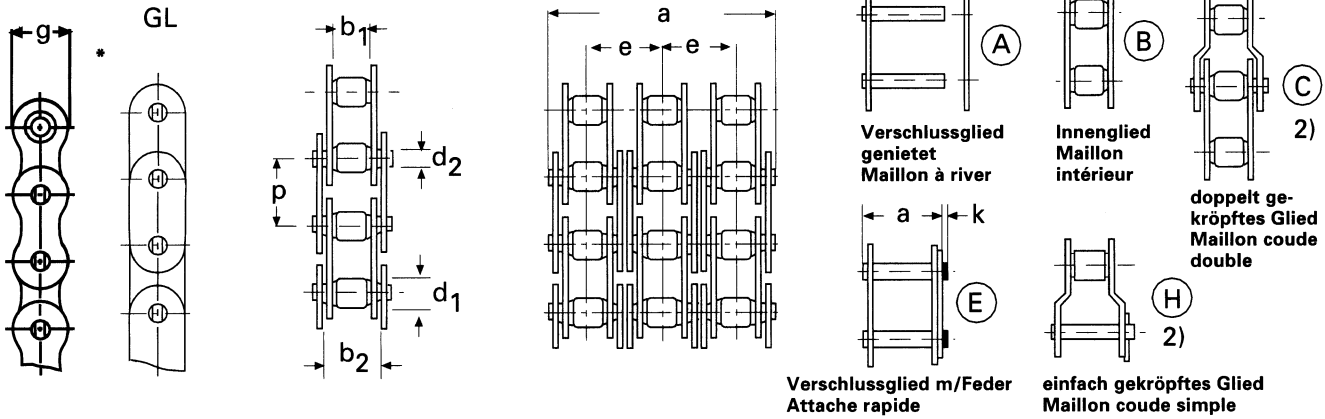
2) Avec les maillons coude calculez seulement la charge de rupture avec le facteur 0,8.

\*\* nur Verschlussglied A

\*\* seulement maillon de jonction type A

\*\*\* auch mit geraden Laschen lieferbar  
Endung GL. z.B. 08B-1GL

\*\*\* Livrable aussi avec plaque droites  
terminaison GL ex.: 08B-1GL



Ketten Chaînes ISO/DIN	$p \times b_1$	$p$	$b_1$	$b_2$	$d_1$	$d_2$	$a$	$k$	$e$	$g$	Gelenk- fläche Surface de travail	Bruch- kraft <sup>2)</sup> Charge de rupture <sup>2)</sup>	Gewicht Poids	Verbindungs- glieder Maillons de jonction		
No.		mm	mm	mm	mm	mm	mm	mm	mm	mm	cm <sup>2</sup>	kN(mini)	kg/m	A/B/E	H	C

### Triplex-Rollenketten

### Chaînes à rouleaux triples

05B-3	8 x 3 mm	8.0	3.0	4.9	5.00	2.31	19.9	3.1	5.6	7	0.33	11.4	0.54	●	○	●
*06B-3	3/8" x 7/32"	9.525	5.7	8.7	6.35	3.28	33.4	1.4	10.2	8	0.84	27.0	1.09	●	○	●
08B-3	1/2" x 5/16"	12.7	7.7	11.5	8.51	4.45	44.6	1.7	13.9	12	1.50	55.5	1.96	●	○	●
10B-3	5/8" x 3/8"	15.875	9.6	13.5	10.16	5.08	52.7	1.8	16.6	15	2.01	69.0	2.61	●	○	●
12B-3	3/4" x 7/16"	19.05	11.7	15.9	12.07	5.72	61.4	1.6	19.5	16	2.64	90.0	3.48	●	○	●

● erhältlich      ○ nicht erhältlich

● livrable      ○ non livrable

\* gerade Laschen  
(GL) auch mit geraden Laschen lieferbar  
2) Bei gekröpften Gliedern ist mit dem Faktor 0,8 der Bruchkraft zu rechnen.

\* Plaque droites  
(GL) livrable avec des plaques droites  
2) Avec les maillons coudés calculez seulement la charge de rupture avec le facteur 0,8.

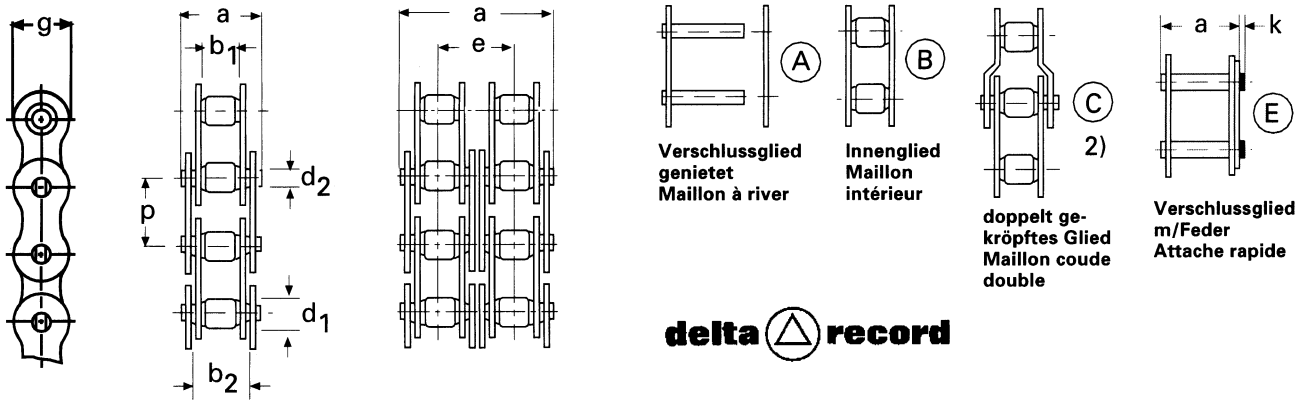
Fett gedruckt ab Lager lieferbar / Caractères gras disponible du stock

# Präzisions-Rollenketten "Delta record"

Europäische Bauart  
nach ISO-R606/DIN 8187

## Chaînes à rouleaux de précision

Série européenne,  
normes ISO-R606/DIN 8187



**delta record**

Ketten Chaînes ISO/DIN	p x b <sub>1</sub>	p	b <sub>1</sub>	b <sub>2</sub>	d <sub>1</sub>	d <sub>2</sub>	a	k	e	g	Gelenk- fläche Surface de travail	Bruch- kraft <sup>2)</sup> Charge de rupture <sup>2)</sup>	Gewicht Poids	Verbindungs- glieder Maillons de jonction	C
No.		mm	mm	mm	mm	mm	mm	mm	mm	mm	cm <sup>2</sup>	kN(mini)	kg/m	A/B/E	
<b>Einfach-Rollenketten</b>															
* 06B-1D	3/8" x 7/32"	9.525	5.7	8.7	6.35	3.28	12.7	1.4	—	8	0.28	9.20	0.41	●	●
08B-1D	1/2" x 5/16"	12.7	7.7	11.5	8.51	4.45	16.6	1.5	—	12	0.50	18.50	0.68	●	●
10B-1D	5/8" x 3/8"	15.875	9.6	13.5	10.16	5.08	19.1	1.4	—	14	0.67	23.00	0.89	●	●
12B-1D	3/4" x 7/16"	19.05	11.8	15.9	12.08	5.72	22.3	1.4	—	16	0.88	28.90	1.17	●	●

<b>Duplex-Rollenketten</b>															
* 06B-2D	3/8" x 7/32"	9.525	5.7	8.7	6.35	3.28	23.2	1.3	10.2	8	0.56	18.00	0.74	●	●
08B-2D	1/2" x 5/16"	12.7	7.7	11.5	8.51	4.45	30.6	1.6	13.9	12	1.00	37.00	1.33	●	●
10B-2D	5/8" x 3/8"	15.875	9.6	13.5	10.16	5.08	36.1	1.8	16.6	14	1.34	46.00	1.76	●	●
12B-2D	3/4" x 7/16"	19.05	11.8	15.9	12.08	5.72	41.8	1.6	19.5	16	1.76	57.80	2.32	●	●

● erhältlich ○ nicht erhältlich

● livrable ○ non livrable

\* gerade Laschen

\* Plaques droites

<sup>2)</sup> Bei gekröpften Gliedern ist mit dem Faktor 0,8 der Bruchkraft zu rechnen.

<sup>2)</sup> Avec les maillons coudés calculez seulement la charge de rupture avec le facteur 0,8.

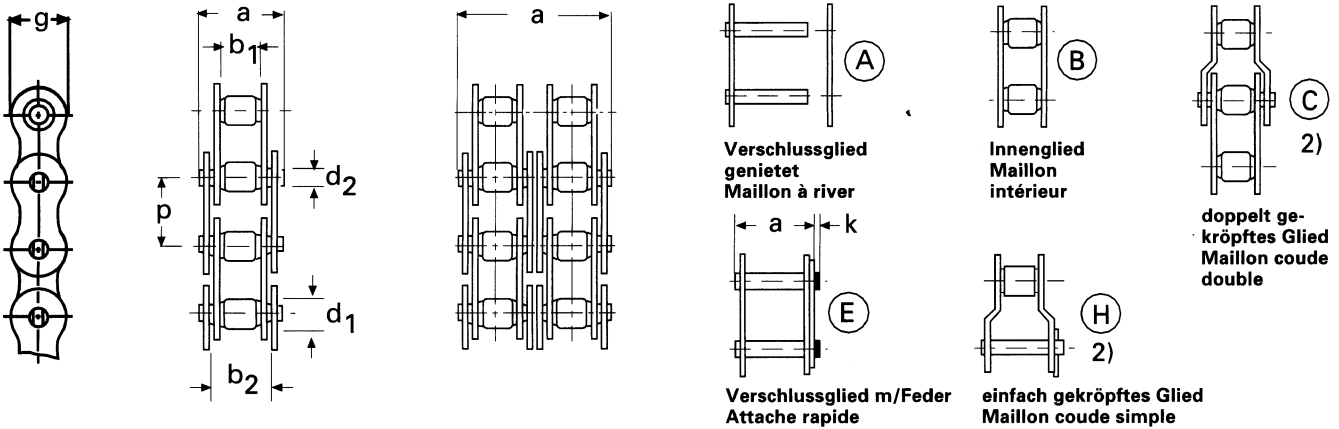
## Ketten **delta record**

- Benötigen ein Minimum an Wartung bei geringster Kettenverlängerung (=delta); daher der Name **delta record**.
- Sie wurden speziell für folgende schwierige Betriebsbedingungen entwickelt:
  - Schmierung, schwierig oder unerwünscht
  - Dauerbetrieb
  - Erhöhte Luftfeuchtigkeit
- Dreimal längere Betriebsdauer als bei gewöhnlichen Rollenketten bei gleichmässiger Belastung.
- Grösste Betriebssicherheit, da Bolzen und Büchsen mit einer harten, nicht rostenden Metallschicht im Diffusionsverfahren hergestellt werden.
- Diese Teile haben eine ausgezeichnete Verschleissfestigkeit und sehr gute Laufeigenschaften (keine Kunststoffbüchsen).
- Gute Laufeigenschaften auch bei grosser Luftfeuchtigkeit.
- Keine Verschmutzung durch Öl oder Fettspritzer.
- Minimalste Kettenverlängerung, daher längste Lebensdauer.

## Les chaînes **delta record**

- exigent un minimum d'entretien pour un allongement de chaîne (=delta) des plus réduits, d'où le nom **delta record**.
- Elles ont été spécialement développées pour les conditions de service dur:
  - Lubrification difficile ou indésirable
  - Service continu
  - Humidité de l'air élevée
- Durée de service garantie trois fois plus longue qu'avec les chaînes à rouleaux conventionnelles à charge régulière.
- Plus grande sécurité de fonctionnement, axes et douilles étant revêtus, par procédé de diffusion, d'une couche métallique dure et inoxydable.
- Ces éléments présentent une excellente résistance à l'usure et de très bonnes propriétés de fonctionnement (pas de douilles en matière plastique).
- Bonne propriété de fonctionnement, également en cas d'humidité élevée de l'air.
- Pas d'encrassement dû aux éclaboussures d'huile ou de graisse.
- Allongement de chaîne insignifiant, d'où durée de vie prolongée.

Fett gedruckt ab Lager lieferbar / Caractères gras disponible du stock



Ketten Chaînes ISO/DIN	$p \times b_1$	$p$	$b_1$	$b_2$	$d_1$	$d_2$	$a$	$k$	$g$	Gelenk- fläche Surface de travail cm <sup>2</sup>	Bruch- kraft <sup>2)</sup> Charge de rupture <sup>2)</sup> kN(mini)	Gewicht Poids kg/m	Verbindungs- glieder Maillons de jonction		
No.	mm	mm	mm	mm	mm	mm	mm	mm	mm				A/B/E	H	C
<b>Einfach Rollketten</b>															
<b>Chaînes à rouleaux simples</b>															
05 B-1R	8 x 3mm	8.0	3.0	4.9	5.00	2.31	8.1	1.0	7	0.11	4.0	0.18	●	●	●
*06 B-1R	3/8" x 7/32"	9.525	5.7	8.7	6.35	3.28	12.8	1.2	8	0.28	7.0	0.41	●	●	○
081 - R	1/2" x 1/8"	12.7	3.3	5.9	7.75	3.66	9.3	1.4	10	0.21	7.0	0.28	●	●	○
083 - R	1/2" x 3/16"	12.7	4.9	8.9	7.75	4.09	12.9	1.3	10	0.32	10.0	0.42	●	○	●
08B -1R	1/2" x 5/16"	12.7	7.7	11.5	8.51	4.45	16.5	1.1	12	0.50	12.0	0.68	●	●	●
10B -1R	5/8" x 3/8"	15.875	9.6	13.5	10.16	5.08	20.6	1.1	15	0.67	14.5	0.89	●	●	●
12B -1R	3/4" x 7/16"	19.05	11.7	15.9	12.07	5.72	22.2	2.0	16	0.88	18.5	1.18	●	●	○
16B -1R	1" x 17mm	25.4	17.0	25.6	15.88	8.28	35.0	3.2	23	2.10	40.0	2.80	●	●	○
<b>Duplex Rollketten</b>															
<b>Chaînes à rouleaux doubles</b>															
08B -2R	1/2" x 5/16"	12.7	7.7	11.5	8.51	4.45	30.6	1.1	12	1.00	36.0	1.33	●	●	○
10B -2R	5/8" x 3/8"	15.875	9.6	13.5	10.16	5.08	35.7	1.1	15	1.34	46.0	1.76	●	●	○
12B -2R	3/4" x 7/16"	19.05	11.7	15.9	12.07	5.72	41.8	2.0	16	1.76	60.0	2.50	●	●	○

● erhältlich      ○ nicht erhältlich

● livrable      ○ non livrable

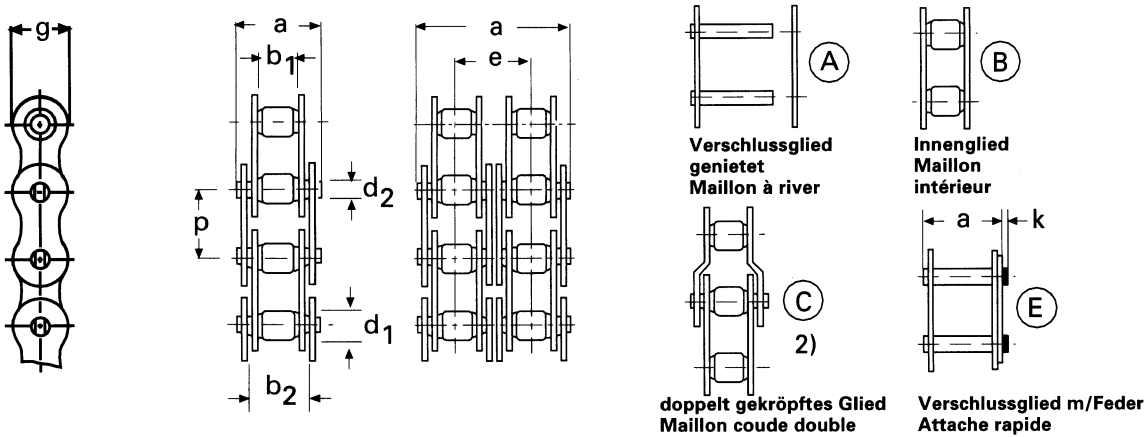
\* gerade Laschen

\* Plaques droites

<sup>2)</sup> Bei gekröpften Gliedern ist mit dem Faktor 0,8 der Bruchkraft zu rechnen.

<sup>2)</sup> Avec les maillons coudés calculez seulement la charge de rupture avec le facteur 0,8.

Fett gedruckt ab Lager lieferbar / Caractères gras disponible du stock



Ketten Chaînes ISO/DIN	p x b <sub>1</sub>	p	b <sub>1</sub>	b <sub>2</sub>	d <sub>1</sub>	d <sub>2</sub>	a	k	e	g	Gelenk- fläche Surface de travail	Bruch- kraft <sup>2)</sup> Charge de rupture <sup>2)</sup>	Gewicht Poids	Verbindungs- glieder Maillons de jonction
No.		mm	mm	mm	mm	mm	mm	mm	mm	mm	cm <sup>2</sup>	kN(mini)	kg/m	A/B/E C

### Einfach-Rollenketten

08B -1Z	1/2 x 5/16	12.7	7.8	11.6	8.51	4.45	18.2	0.4	-	11.8	0.5	18.2	0.69	● ●
10B -1Z	5/8 x 3/8	15.875	9.6	13.5	10.17	5.08	20.2	0.8	-	13.7	0.67	23.0	0.85	● ●
12B -1Z	3/4 x 7/16	19.05	11.8	15.9	12.08	5.72	22.4	0.4	-	16.2	0.88	30.5	1.17	● ●
16B -1Z	1" x 17	25.4	17.2	25.6	15.88	8.27	36.2	1.4	-	20.8	2.05	70.0	2.66	● ●

### Chaînes à rouleaux simples

### Duplex-Rollenketten

08B -2Z	1/2 x 5/16	12.7	7.8	11.6	8.51	4.45	32.2	0.4	13.92	11.8	1.0	36.4	1.35	● ●
10B -2Z	5/8 x 3/8	15.875	9.6	13.5	10.17	5.08	36.4	1.6	16.59	13.7	1.34	46.0	1.66	● ●
12B -2Z	3/4 x 7/16	19.05	11.8	15.9	12.08	5.75	43.4	1.6	19.46	16.2	1.76	61.0	2.32	● ●

### Chaînes à rouleaux doubles

● erhältlich ○ nicht erhältlich

● livrable ○ non livrable

<sup>2)</sup> Bei gekröpften Gliedern ist mit dem Faktor 0,8 der Bruchkraft zu rechnen.

<sup>2)</sup> Avec les maillons coudés calculez seulement la charge de rupture avec le facteur 0,8.

Oft müssen Rollenketten und Fleyerketten unter korrosiven Bedingungen arbeiten, die das Einsetzen einer rostfreien Kette aus wirtschaftlichen Gründen nicht rechtfertigen.

Dans certains applications les chaînes à rouleaux travaillent dans un environnement corrosif de vapeurs, projections d'eau ou marines sans que l'utilisation onéreuse de l'INOX soit justifiée.

Korrosive Bedingungen entstehen bei Dämpfen verschiedenster Art, Wasserstrahlen oder bei salzhaltiger Umgebung.

Pour améliorer les performances des chaînes fonctionnant dans un tel environnement SEDIS a mis au point un revêtement de surface non fragilisant à base de chrome et de zinc: "DELTA-ZED". Ce revêtement améliore la résistance à l'usure et à l'oxydation.

Um die Lebensdauer einer Normkette zu verlängern, hat SEDIS ein Spezialverfahren (Z) (DELTA-ZED) entwickelt. Die Behandlung umfasst eine chemische Beschichtung auf Basis von Zink und Chrom. Die Bolzen werden verchromt und garantieren ein besseres Verschleissverhalten bei gleichbleibendem Bruchwiderstand.

Ces nouvelles chaînes couvrent toutes les utilisations où une chaîne normale est insuffisante et une chaîne inox superflue.

Die Delta-Zed Rollenkette ist also eine Rostschutzkette, die ein grosses Spektrum abdeckt, wo eine Normkette ungenügend und eine rostfreie Kette zu teuer wäre.